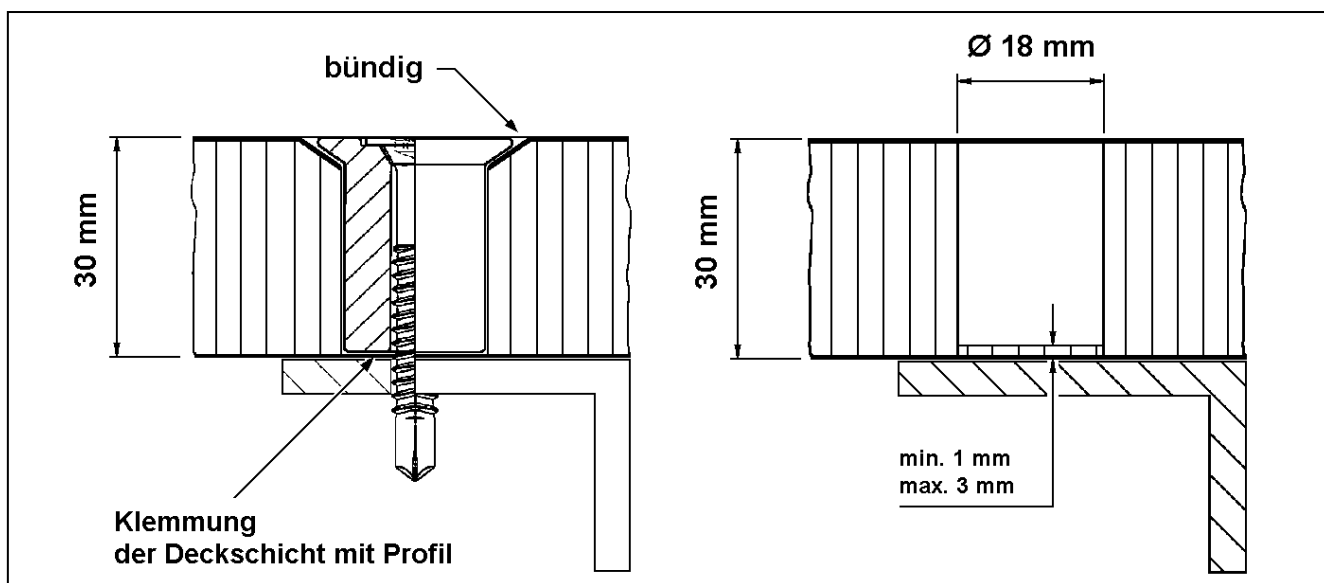


### MonoLock-Schraubverbindung

Die MonoLock-Verbindung ist entwickelt worden, um eine sichere Verschraubung von MonoPan® mit Aluminium- und Stahlträgern herzustellen. Die Verbindung besteht aus einer selbstbohrenden Schraube und einer Hülse. Das Gewinde der Schraube verankert sich in dem Metallträger. Die Hülse überträgt die Hauptlast in MonoPan® durch die starke Klemmung der unteren Deckschicht. Zusätzlich klemmt der Flansch die obere Deckschicht und zieht diese ein. Ein besonderes Merkmal ist die bündige Verarbeitung.

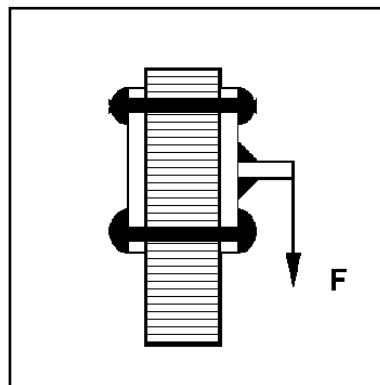
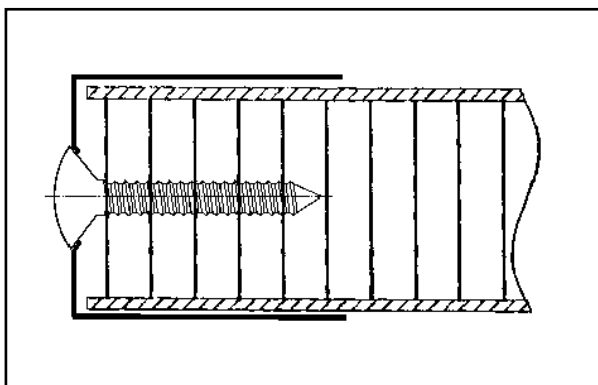
Einbauanweisung: MonoLock-Hülse mit Bohrschraube  
Forstner-Bohrer Durchmesser 18 mm  
Anzugsdrehmoment: 6 - 10 Nm  
Untergrund: Aluminium 3 - 5 mm, Stahl 2 - 4 mm.



### Weitere Verbindungen mit Schrauben / Bolzen

Randabschlussprofile und andere nicht stark belastete Verbindungen können mittels SPAX-Schrauben seitlich in die Waben montiert werden (s. Zeichnung unten links).

Auch kann man Bolzen durchführen und auf Lastverteilerplatten schrauben. Damit sind höhere Lastaufnahmen möglich. Der Kern darf nicht gestaucht werden (s. Zeichnung unten rechts).



### Verbindungen über Blindniete

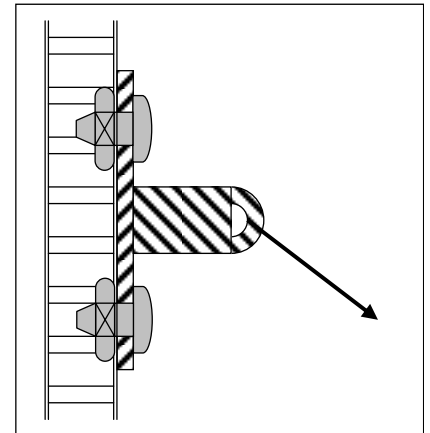
Blindniete, insbesondere Spreizniete mit Klemmwirkung sind sehr gut geeignet für Verbindungen mit MonoPan®. Durch die hohe Reißdehnung von Polypropylen und die hohe Festigkeit der Glasfasern lässt sich die Last gut in die Deckschicht einleiten.

Durch die Verschweißung der Deckschichten mit dem Kernmaterial ist Delamination durch Last auf den Nieten ausgeschlossen.

Sehr hohe Lasten lassen sich ebenfalls mit einer Lastverteilplatte gut einleiten (s. Zeichnung rechts).

Die Niete bieten nicht nur eine gute Lastaufnahme, sondern lassen sich auch einfach verarbeiten.

Es ist eine breite Palette an geeigneten Niettypen und Einsätzen verfügbar.



Für Anwendung, Verarbeitung und Lagerung beachten Sie bitte das „Technische Merkblatt“ des Herstellers.

Die Angaben dieses Informationsblatts entsprechen dem heutigen Stand unserer Kenntnisse und sollen über MonoPan® und dessen Anwendungsmöglichkeiten informieren. Sie haben somit nicht die Bedeutung, bestimmte Eigenschaften oder die Eignung für einen konkreten Einsatzzweck zuzusichern. Wir behalten uns vor, Änderungen entsprechend dem technischen Fortschritt oder weiterer Entwicklungen vorzunehmen. Eine einwandfreie Qualität gewährleisten wir im Rahmen unserer Verkaufsbedingungen.